

深建协“安全生产月”系列活动之一——
“建设工程项目安全管理经验交流会”

建筑施工安全 检查标准

JGJ59-2011(2)

深圳职业技术学院
石清华 13008880138

3 检查评定项目

3.10 满堂式脚手架

3.10.1

- 满堂式脚手架检查评定除符合现行行业标准《建筑施工扣件式钢管脚手架安全技术规范》JGJ130的规定外，尚应符合其它现行脚手架安全技术规范。

3.10.2

- 检查评定保证项目包括：施工方案、架体基础、架体稳定、杆件锁件、脚手板、交底与验收。一般项目包括：架体防护、材质、荷载、通道。

3 检查评定项目

3.10 满堂式脚手架

3.10.3 保证项目的检查评定应符合下列规定：

1 施工方案

1)

- 架体搭设应编制安全专项方案，结构设计应进行设计计算；

2)

- 专项施工方案应按规定进行审批。

3 检查评定项目

3.10 满堂式脚手架

3.10.3 保证项目的检查评定应符合下列规定：

2 架体基础

1)

- 立杆基础应按方案要求平整、夯实，并设排水设施，基础垫板符合规范要求；

2)

- 架体底部应按规范要求设置底座；

3)

- 架体扫地杆设置应符合规范要求。

3 检查评定项目

3.10 满堂式脚手架

3.10.3 保证项目的检查评定应符合下列规定：

3 架体稳定

1)

- 架体周圈与中部应按规范要求设置竖向剪刀撑及专用斜杆；

2)

- 架体应按规范要求设置水平剪刀撑或水平斜杆；

3)

- 架体高宽比大于 2 时，应按规范要求与建筑结构刚性连结或扩大架体底脚。

3 检查评定项目

3.10 满堂式脚手架

3.10.3 保证项目的检查评定应符合下列规定：

4 杆件锁件

- 1) ● 满堂式脚手架的搭设高度应符合规范及设计计算要求；
- 2) ● 架体立杆件跨距，水平杆步距应符合规范要求；
- 3) ● 杆件的接长应符合规范要求；
- 4) ● 架体搭设应牢固，杆件节点应按规范要求进行紧固。

3 检查评定项目

3.10 满堂式脚手架

3.10.3 保证项目的检查评定应符合下列规定：

5 脚手板

1)

- 架体脚手板应满铺，确保牢固稳定；

2)

- 脚手板的材质、规格应符合规范要求；

3)

- 钢脚手板的挂钩必须完全扣在水平杆上，并处于锁住状态。

3 检查评定项目

3.10 满堂式脚手架

3.10.3 保证项目的检查评定应符合下列规定：

6 交底与验收

1)

- 架体搭设完毕应按规定进行验收，验收内容应量化并经责任人签字确认；

2)

- 分段搭设的架体应进行分段验收；

3)

- 架体搭设前应进行安全技术交底。

3 检查评定项目

3.10 满堂式脚手架

3.10.4 一般项目的检查评定应符合下列规定：

1 架体防护

1)

- 作业层应在外侧立杆 1.2m 和 0.6m 高度设置上、中两道防护栏杆；

2)

- 作业层外侧应设置高度不小于 180mm 的挡脚板；

3)

- 架体作业层脚手板下应用安全平网双层兜底，以下每隔 10m 应用安全平网封闭。

3 检查评定项目

3.10 满堂式脚手架

3.10.4 一般项目的检查评定应符合下列规定：

2 材质

1)

- 架体构配件的规格、型号、材质应符合规范要求；

2)

- 钢管不应有弯曲、变形、锈蚀严重的现象，材质符合规范要求。

3 检查评定项目

3.10 满堂式脚手架

3.10.4 一般项目的检查评定应符合下列规定：

3 荷载

1)

● 架体承受的施工荷载应符合规范要求；

2)

● 不得在架体上集中堆放模板、钢筋等物料。

4 通道

1)

● 架体必须设置符合规范要求上下通道。

3 检查评定项目

3.11 基坑支护、土方作业

3.11.1

- 基坑支护、土方作业安全检查评定除符合现行国家标准《建筑基坑工程监测技术规范》GB50497、现行行业标准《建筑基坑支护技术规程》JGJ120、《建筑施工土石方工程安全技术规范》JGJ180 的规定。

3.11.2

- 检查评定保证项目包括：施工方案、临边防护、基坑支护及支撑拆除、基坑降排水、坑边荷载。一般项目包括：上下通道、土方开挖、基坑工程监测、作业环境。

3 检查评定项目

3.11 基坑支护、土方作业

3.11.3 保证项目的检查评定应符合下列规定：

1 施工方案

1)

- 深基坑施工必须有针对性、能指导施工的施工方案，并按有关程序进行审批；

2)

- 危险性较大的基坑工程应编制安全专项施工方案，应由施工单位技术、安全、质量等专业部门进行审核，施工单位技术负责人签字，超过一定规模的危险性较大的基坑工程由施工单位组织进行专家论证。

2 临边防护

1)

- 基坑施工深度超过 2m 的必须有符合防护要求的临边防护措施。

3 检查评定项目

3.11 基坑支护、土方作业

3.11.3 保证项目的检查评定应符合下列规定：

3 基坑支护及支撑拆除

1) 坑槽开挖应设置符合安全要求的安全边坡；

2) 基坑支护的施工应符合支护设计方案的要求；

3) 应有针对性支护设施产生变形的防治预案，并及时采取措施；

4) 应严格按支护设计及方案要求进行土方开挖及支撑的拆除；

5) 采用专业方法拆除支撑的施工队伍必须具备专业施工资质。

3 检查评定项目

3.11 基坑支护、土方作业

3.11.3 保证项目的检查评定应符合下列规定：

4 基坑降排水

1) 高水位地区深基坑内必须设置有效的降水措施；

2) 深基坑边界周围地面必须设置排水沟；

3) 基坑施工必须设置有效的排水措施；

4) 深基坑降水施工必须有防止临近建筑及管线沉降的措施。

5 坑边荷载

1) 基坑边缘堆置建筑材料等，距槽边最小距离必须满足设计规定，禁止基坑边堆置弃土，施工机械施工行走路线必须按方案执行。

3 检查评定项目

3.11 基坑支护、土方作业

3.11.4 一般项目的检查评定应符合下列规定：

1 上下通道

1) 基坑施工必须设置符合要求的人员上下专用通道。

2 土方开挖

1) 施工机械必须进行进场验收制度，操作人员持证上岗；

2) 严禁施工人员进入施工机械作业半径内；

3) 基坑开挖应严格按方案执行，宜采用分层开挖的方法，严格控制开挖面坡度和分层厚度，防止边坡和挖土机下的土体滑动，严禁超挖；

4) 基坑支护结构必须在达到设计要求的强度后，方可开挖下层土方。

3 检查评定项目

3.11 基坑支护、土方作业

3.11.4 一般项目的检查评定应符合下列规定：

3 基坑工程监测

1)

- 基坑工程均应进行基坑工程监测，开挖深度大于 5m 应由建设单位委托具备相应资质的第三方实施监测；

2)

- 总包单位应自行安排基坑监测工作，并与第三方监测资料定期对比分析，指导施工作业；

3)

- 基坑工程监测必须有基坑设计方确定监测报警值，施工单位应及时通报变形情况。

3 检查评定项目

3.11 基坑支护、土方作业

3.11.4 一般项目的检查评定应符合下列规定：

4 作业环境

1)

- 基坑内作业人员必须有足够的安全作业面；

2)

- 垂直作业必须有隔离防护措施；

3)

- 夜间施工必须有足够的照明设施。

3 检查评定项目

3.12 模板支架

3.12.1

- 模板支架安全检查评定应符合现行行业标准《建筑施工模板安全技术规程》JGJ162 和《建筑施工扣件式钢管脚手架安全技术规程》JGJ130 的规定。

3.12.2

- 检查评定保证项目包括：施工方案、立杆基础、支架稳定、施工荷载、交底与验收。一般项目包括：立杆设置、水平杆设置、支架拆除、支架材质。

3 检查评定项目

3.12 模板支架

3.12.3 保证项目的检查评定应符合下列规定：

1 施工方案

1)

- 模板支架搭设应编制专项施工方案，结构设计应进行设计计算，并应按规定进行审核、审批；

2)

- 超过一定规模的模板支架，专项施工方案应按规定组织专家论证；

3)

- 专项施工方案应明确混凝土浇筑方式。

3 检查评定项目

3.12 模板支架

3.12.3 保证项目的检查评定应符合下列规定：

2立杆基础

1)

- 立杆基础承载力应符合设计要求，并能承受支架上部全部荷载；

2)

- 基础应设排水设施；

3)

- 立杆底部应按规范要求设置底座、垫板。

3 检查评定项目

3.12 模板支架

3.12.3 保证项目的检查评定应符合下列规定：

3 支架稳定

1)

- 支架高宽比大于规定值时，应按规定设置连墙杆；

2)

- 连墙杆的设置应符合规范要求；

3)

- 应按规定设置纵、横向及水平剪刀撑，并符合规范要求。

3 检查评定项目

3.12 模板支架

3.12.3 保证项目的检查评定应符合下列规定：

4 施工荷载

- 1) ● 施工均布荷载、集中荷载应在设计允许范围内。

5 交底与验收

- 1) ● 支架搭设（拆除）前应进行交底，并应有交底记录；

- 2) ● 支架搭设完毕，应按规定组织验收，验收应有量化内容。

3 检查评定项目

3.12 模板支架

3.12.4 一般项目的检查评定应符合下列规定：

1立杆设置

1)

- 立杆间距应符合设计要求；

2)

- 立杆应采用对接连接；

3)

- 立杆伸出顶层水平杆中心线至支撑点的长度应符合规范要求。

3 检查评定项目

3.12 模板支架

3.12.4 一般项目的检查评定应符合下列规定：

2 水平杆设置

1)

● 应按规定设置纵、横向水平杆；

2)

● 纵、横向水平杆间距应符合规范要求；

3)

● 纵、横向水平杆连接应符合规范要求。

3 检查评定项目

3.12 模板支架

3.12.4 一般项目的检查评定应符合下列规定：

3 支架拆除

1)

- 支架拆除前应确认混凝土强度符合规定值；

2)

- 模板支架拆除前应设置警戒区，并设专人监护。

3 检查评定项目

3.12 模板支架

3.12.4 一般项目的检查评定应符合下列规定：

4 支架材质

1)

- 杆件弯曲、变形、锈蚀量应在规范允许范围内；

2)

- 构配件材质应符合规范要求；

3)

- 钢管壁厚应符合规范要求。

3 检查评定项目

3.13“三宝、四口”及临边防护

3.13.1

- “三宝、四口”及临边防护检查评定应符合现行行业标准《建筑施工高处作业安全技术规范》JGJ80的规定。

3.13.2

- 检查评定项目包括：安全帽、安全网、安全带、临边防护、洞口防护、通道口防护、攀登作业、悬空作业、移动式操作平台、物料平台、悬挑式钢平台。

3 检查评定项目

3.13“三宝、四口”及临边防护

3.13.3 检查评定应符合下列规定：

1 安全帽

1)

- 进入施工现场的人员必须正确佩戴安全帽；

2)

- 现场使用的安全帽必须是符合国家相应标准的合格产品。

3 检查评定项目

3.13“三宝、四口”及临边防护

3.13.3 检查评定应符合下列规定：

2 安全网

1)

- 在建工程外侧应使用密目式安全网进行封闭；

2)

- 安全网的材质应符合规范要求；

3)

- 现场使用的安全网必须是符合国家标准的合格产品。

3 检查评定项目

3.13“三宝、四口”及临边防护

3.13.3 检查评定应符合下列规定：

3 安全带

1)

- 现场高处作业人员必须系挂安全带；

2)

- 安全带的系挂使用应符合规范要求；

3)

- 现场作业人员使用的安全带应符合国家标准。

3 检查评定项目

3.13“三宝、四口”及临边防护

3.13.3 检查评定应符合下列规定：

4 临边防护

1)

- 作业面边沿应设置连续的临边防护栏杆；

2)

- 临边防护栏杆应严密、连续；

3)

- 防护设施应达到定型化、工具化。

3 检查评定项目

3.13“三宝、四口”及临边防护

3.13.3 检查评定应符合下列规定：

5 洞口防护

1)

- 在建工程的预留洞口、楼梯口、电梯井口应有防护措施；

2)

- 防护措施、设施应铺设严密，符合规范要求；

3)

- 防护设施应达到定型化、工具化。

4)

- 电梯井内应每隔二层（不大于 10m）设置一道安全平网。

3 检查评定项目

3.13“三宝、四口”及临边防护

3.13.3 检查评定应符合下列规定：

6通道口防护

1) 通道口防护应严密、牢固；

2) 防护棚两侧应设置防护措施；

3) 防护棚宽度应大于通道口宽度，长度应符合规范要求；

4) 建筑物高度超过30m时，通道口防护顶棚应采用双层防护；

5) 防护棚的材质应符合规范要求；

3 检查评定项目

3.13“三宝、四口”及临边防护

3.13.3 检查评定应符合下列规定：

7 攀登作业

1)

- 梯脚底部应坚实，不得垫高使用；

2)

- 折梯使用时上部夹角以 $35^{\circ}\sim 45^{\circ}$ 为宜，设有可靠的拉撑装置；

3)

- 梯子的制作质量和材质应符合规范要求。

3 检查评定项目

3.13“三宝、四口”及临边防护

3.13.3 检查评定应符合下列规定：

8 悬空作业

1)

- 悬空作业处应设置防护栏杆或其他可靠的安全措施；

2)

- 悬空作业所使用的索具、吊具、料具等设备应为经过技术鉴定或验证、验收的合格产品。

3 检查评定项目

3.13“三宝、四口”及临边防护

3.13.3 检查评定应符合下列规定：

9 移动式操作平台

- | | | | | |
|--|---|------------------------|--------------------------------|--------------------|
| 1) 操作平台的面积不应超过 10 m ² ，高度不应超过 5m。 | 2) 移动式操作平台轮子与平台连接应牢固、可靠，立柱底端距地面高度不得大于 80mm； | 3) 操作平台应按规范要求组装，铺板应严密； | 4) 操作平台四周应按规范要求设置防护栏杆，并设置登高扶梯； | 5) 操作平台的材质应符合规范要求。 |
|--|---|------------------------|--------------------------------|--------------------|

3 检查评定项目

3.13“三宝、四口”及临边防护

3.13.3 检查评定应符合下列规定：

10物料平台

1)

- 物料平台应有相应的设计计算，并按设计要求进行搭设；

2)

- 物料平台支撑系统必须与建筑结构进行可靠连接；

3)

- 物料平台的材质应符合规范及设计要求，并应在平台上设置荷载限定标牌。

3 检查评定项目

3.13“三宝、四口”及临边防护

3.13.3 检查评定应符合下列规定：

11 悬挑式钢平台

1) 悬挑式钢平台应有相应的设计计算，并按设计要求进行搭设；

2) 悬挑式钢平台的搁支点与上部拉结点，必须位于建筑结构上；

3) 斜拉杆或钢丝绳应按要求两边各设置前后两道；

4) 钢平台两侧必须安装固定的防护栏杆，并应在平台上设置荷载限定标牌；

5) 钢平台台面、钢平台与建筑结构间铺板应严密、牢固。

3 检查评定项目

3.14 施工用电

3.14.1

- 施工用电检查评定应符合国家现行标准《建设工程施工现场供用电安全规范》GB50194和《施工现场临时用电安全技术规范》JGJ46的规定。

3.14.2

- 施工用电检查评定的保证项目应包括：外电防护、接地与接零保护系统、配电线路、配电箱与开关箱。一般项目应包括：配电室与配电装置、现场照明、用电档案。

在施工现场专用变压器的供电的TN-S接零保护系统中，电气设备的金属外壳必须与保护零线连接。保护零线应由工作接地线、配电室（总配电箱）电源侧零线或总漏电保护器电源侧零线处引出。（图5.1.1）

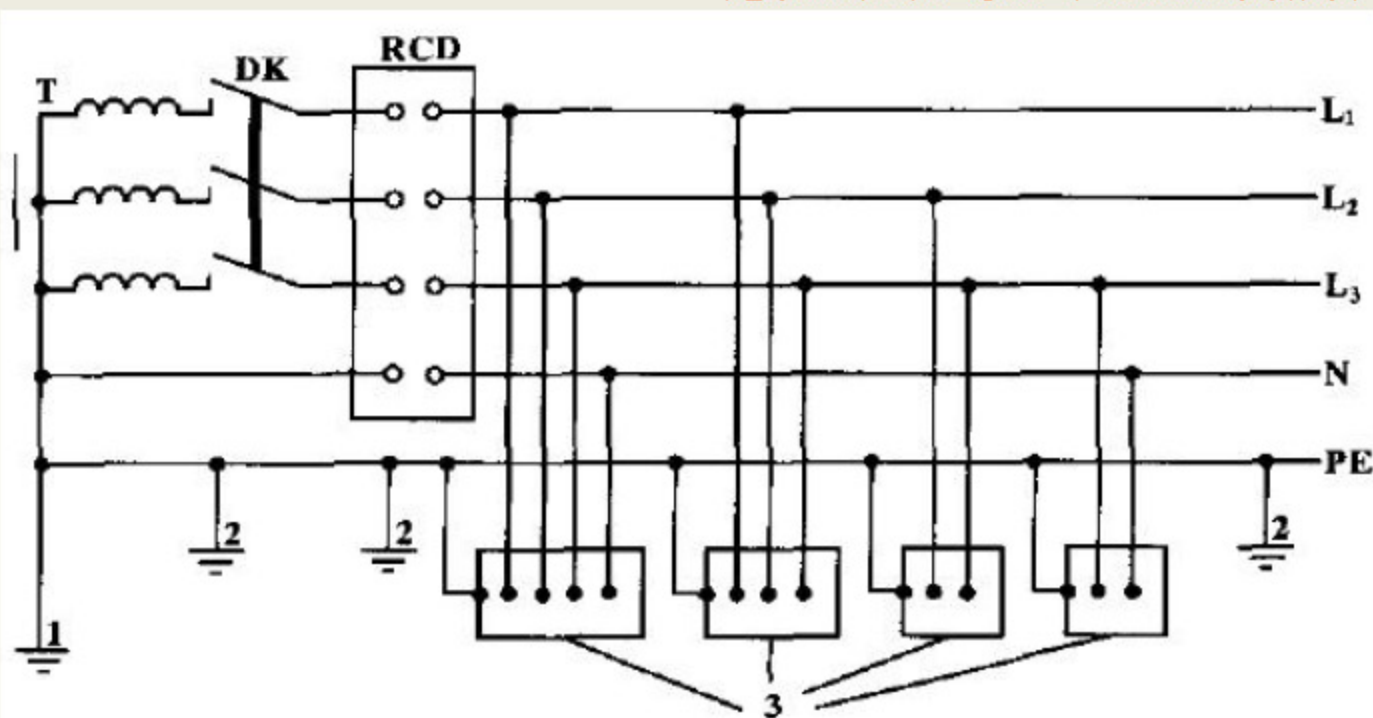


图 5.1.1 专用变压器供电时 TN-S 接零保护系统示意

1—工作接地；2—PE 线重复接地；3—电气设备金属外壳（正常不带电的外露可导电部分）； L_1 、 L_2 、 L_3 —相线；N—工作零线；PE—保护零线；DK—总电源隔离开关；RCD—总漏电保护器（兼有短路、过载、漏电保护功能的漏电断路器）；T—变压器

当施工现场与外电线
路共用同一供
电系统时，电
气设备的接地、
接零应与原系
统保持一致，
不得一部分设
备做保护接零，
另一部分做保
护接地。

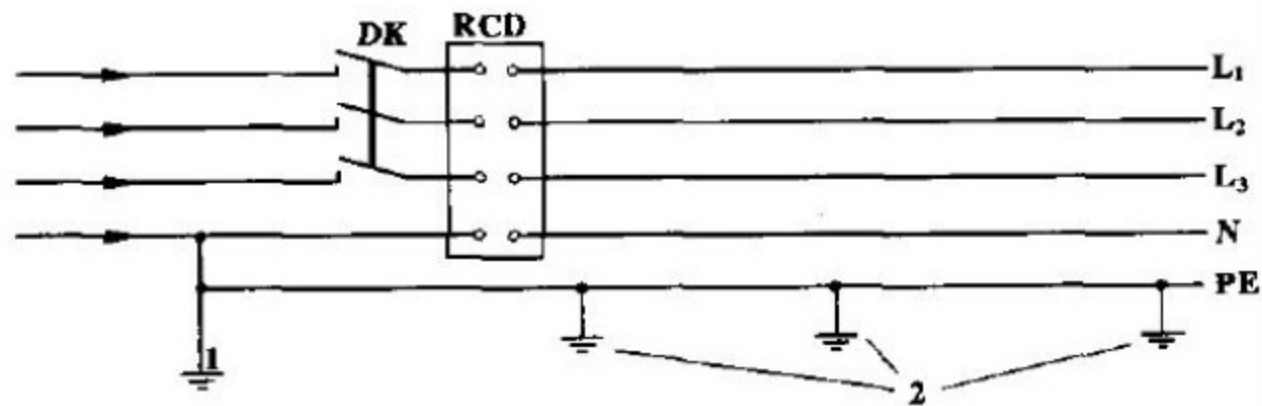


图 5.1.2 三相四线供电时局部 TN-S 接零保护系统保护零线引出示意
1—NPE 线重复接地；2—PE 线重复接地；L₁、L₂、L₃—相线；N—工作零线；
PE—保护零线；DK—总电源隔离开关；RCD—总漏电保护器（兼有短路、过载、
漏电保护功能的漏电断路器）

采用TN系统做保护接零时，工作零线（N线）必须通过总漏电保护器，保护零线（PE线）必须由电源进线零线重复接地处或总漏电保护器电源侧零线处，引出形成局部TN-S接零保护系统。（图5.1.2）

3 检查评定项目

3.14 施工用电

3.14.3 施工用电保证项目的检查评定应符合下列规定：

1 外电防护

- 1) 外电线路与在建工程及脚手架、起重机械、场内机动车道的安全距离应符合规范要求；
- 2) 当安全距离不符合规范要求时，必须采取绝缘隔离防护措施，并应悬挂明显的警示标志；
- 3) 防护设施与外电线路的安全距离应符合规范要求，并应坚固、稳定；
- 4) 外电架空线路正下方不得进行施工、建造临时设施或堆放材料物品。

3 检查评定项目

深建协“安全生产月”系列活动之一
“建设工程项目安全管理经验交流会”

3.14 施工用电

3.14.3 施工用电保证项目的检查评定应符合下列规定：

2 接地与接零保护系统

1) 施工现场专用的电源中性点直接接地的低压配电系统应采用TN-S接零保护系统；

2) 施工现场配电系统不得同时采用两种保护系统；

3) 保护零线应由工作接地线、总配电箱电源侧零线或总漏电保护器电源零线处引出，电气设备的金属外壳必须与保

4) 保护零线应单独敷设，线路上严禁装设开关或熔断器，严禁通过工作电流；

5) 保护零线应采用绝缘导线，规格和颜色标记应符合规范要求；

6) TN系统的保护零线应在总配电箱处、配电系统的中间处和末端处做重复接地；

7) 接地装置的接地线应采用2根及以上导体，在不同点与接地体做电气连接。接地体应采用角钢、钢管或光

8) 工作接地电阻不得大于 4Ω ，重复接地电阻不得大于 10Ω ；

9) 施工现场起重机械、物料提升机、施工升降机、脚手架应按规范要求采取防雷措施，防雷装置冲击接地电阻值

10) 做防雷接地的电气设备，保护零线必须同时做重复接地。

连接；

3 检查评定项目

3.14 施工用电

3.14.3 施工用电保证项目的检查评定应符合下列规定：

3 配电线路

1) 线路及接头应保证机械强度和绝缘强度；

2) 线路应设短路、过载保护，导线截面应满足线路负荷电流；

3) 线路的设施、材料及相序排列、档距、与邻近线路或固定物的距离应符合规范要求；

4) 电缆应采用架空或埋地敷设并应符合规范要求，严禁沿地面明设或沿脚手架、树木等敷设；

5) 电缆中必须包含全部工作芯线和用作保护零线的芯线，并应按规定接用；

6) 室内非埋地明敷主干线距地面高度不得小于2.5m。

3 检查评定项目

3.14 施工用电

3.14.3 施工用电保证项目的检查评定应符合下列规定：

4 配电箱与开关箱

1) 施工现场配电系统应采用三级配电、二级漏电保护系统，用电设备必须有各自专用的开关箱；

2) 箱体结构、箱内电器设置及使用应符合规范要求；

3) 配电箱必须分设工作零线端子板和保护零线端子板，保护零线、工作零线必须通过各自的端子板连接；

4) 总配电箱与开关箱应安装漏电保护器，漏电保护器参数应匹配并灵敏可靠；

5) 箱体应设置系统接线图和分路标记，并应有门、锁及防雨措施；

6) 箱体安装位置、高度及周边通道应符合规范要求；

7) 分配箱与开关箱间的距离不应超过30m，开关箱与用电设备间的距离不应超过3m。

3 检查评定项目

3.14 施工用电

3.14.3 施工用电一般项目的检查评定应符合下列规定：

1 配电室与配电装置

1) 配电室的建筑耐火等级不应低于三级，配电室应配置适用于电气火灾的灭火器材；

2) 配电室、配电装置的布设应符合规范要求；

3) 配电装置中的仪表、电器元件设置应符合规范要求；

4) 备用发电机组应与外电线路进行联锁；

5) 配电室应采取防止风雨和小动物侵入的措施；

6) 配电室应设置警示标志、工地供电平面图和系统图。

3 检查评定项目

3.14 施工用电

3.14.3 施工用电一般项目的检查评定应符合下列规定：

2 现场照明

1) 照明用电应与动力用电分设；	2) 特殊场所和手持照明灯应采用安全电压供电；	3) 照明变压器应采用双绕组安全隔离变压器；	4) 灯具金属外壳应接保护零线；	5) 灯具与地面、易燃物间的距离应符合规范要求；	6) 照明线路和安全电压线路的架设应符合规范要求；	7) 施工现场应按规范要求配备应急照明。
------------------	-------------------------	------------------------	------------------	--------------------------	---------------------------	----------------------

3 检查评定项目

3.14 施工用电

3.14.3 施工用电一般项目的检查评定应符合下列规定：

3 用电档案

1) 总包单位与分包单位应签订临时用电管理协议，明确各方相关责任；

2) 施工现场应制定专项用电施工组织设计、外电防护专项方案；

3) 专项用电施工组织设计、外电防护专项方案应履行审批程序，实施后应由相关部门组织验收；

4) 用电各项记录应按规定填写，记录应真实有效；

5) 用电档案资料应齐全，并应设专人管理。

3 检查评定项目

3.15 物料提升机

3.15.1

- 物料提升机检查评定应符合现行行业标准《龙门架及井架物料提升机安全技术规范》JGJ88的规定。

3.15.2

- 物料提升机检查评定保证项目应包括：安全装置、防护设施、附墙架与缆风绳、钢丝绳、安拆、验收与使用。一般项目应包括：基础与导轨架、动力与传动、通信装置、卷扬机操作棚、避雷装置。

3 检查评定项目

3.15 物料提升机

3.15.3 物料提升机保证项目的检查评定应符合下列规定：

1 安全装置

1)

- 应安装起重量限制器、防坠安全器，并应灵敏可靠；

2)

- 安全停层装置应符合规范要求，并应定型化；

3)

- 应安装上行程限位并灵敏可靠，安全越程不应小于3m；

4)

- 安装高度超过30m的物料提升机应安装渐进式防坠安全器及自动停层、语音影像信号监控装置。

3 检查评定项目

3.15 物料提升机

3.15.3 物料提升机保证项目的检查评定应符合下列规定：

2 防护设施

1)

- 应在地面进料口安装防护围栏和防护棚，防护围栏、防护棚的安装高度和强度应符合规范要求；

2)

- 停层平台两侧应设置防护栏杆、挡脚板，平台脚手板应铺满、铺平；

3)

- 平台门、吊笼门安装高度、强度应符合规范要求，并应定型化。

3 检查评定项目

3.15 物料提升机

3.15.3 物料提升机保证项目的检查评定应符合下列规定：

3 附墙架与缆风绳

- 1) ● 附墙架结构、材质、间距应符合产品说明书要求；
- 2) ● 附墙架应与建筑结构可靠连接；
- 3) ● 缆风绳设置的数量、位置、角度应符合规范要求，并应与地锚可靠连接；
- 4) ● 安装高度超过30m的物料提升机必须使用附墙架；
- 5) ● 地锚设置应符合规范要求。

3 检查评定项目

3.15 物料提升机

3.15.3 物料提升机保证项目的检查评定应符合下列规定：

4 钢丝绳

- 1) ● 钢丝绳磨损、断丝、变形、锈蚀量应在规范允许范围内；
- 2) ● 钢丝绳夹设置应符合规范要求；
- 3) ● 当吊笼处于最低位置时，卷筒上钢丝绳严禁少于3圈；
- 4) ● 钢丝绳应设置过路保护措施。

3 检查评定项目

3.15 物料提升机

3.15.3 物料提升机保证项目的检查评定应符合下列规定：

4 安拆、验收与使用

1) 安装、拆卸单位应具有起重设备安装工程专业承包资质和安全生产许可证；

2) 安装、拆卸作业应制定专项施工方案，并应按规定进行审核、审批；

3) 安装完毕应履行验收程序，验收表格应由责任人签字确认；

4) 安装、拆卸作业人员及司机应持证上岗；

5) 物料提升机作业前应按规定进行例行检查，并应填写检查记录；

6) 实行多班作业、应按规定填写交接班记录。

3 检查评定项目

3.15 物料提升机

3.15.4 物料提升机一般项目的检查评定应符合下列规定：

1 基础与导轨架

- 1) ●基础的承载力和平整度应符合规范要求；
- 2) ●基础周边应设置排水设施；
- 3) ●导轨架垂直度偏差不应大于导轨架高度**0.15%**；
- 4) ●井架停层平台通道处的结构应采取加强措施。

3 检查评定项目

3.15 物料提升机

3.15.4 物料提升机一般项目的检查评定应符合下列规定：

2 动力与传动

- 1) ●卷扬机曳引机应安装牢固，当卷扬机卷筒与导轨底部导向轮的距离小于20倍卷筒宽度时，应设置排绳器；
- 2) ●钢丝绳应在卷筒上排列整齐；
- 3) ●滑轮与导轨架、吊笼应采用刚性连接，并应与钢丝绳相匹配；
- 4) ●卷筒、滑轮应设置防止钢丝绳脱出装置；
- 5) ●当曳引钢丝绳为2根及以上时，应设置曳引力平衡装置。

3 检查评定项目

3.15 物料提升机

3.15.4 物料提升机一般项目的检查评定应符合下列规定：

3 通信装置

1)

- 应按规范要求设置通信装置；

2)

- 通信装置应具有语音和影像显示功能。

3 检查评定项目

3.15 物料提升机

3.15.4 物料提升机一般项目的检查评定应符合下列规定：

4 卷扬机操作棚

1)

- 应按规范要求设置卷扬机操作棚；

2)

- 卷扬机操作棚强度、操作空间应符合规范要求。

3 检查评定项目

3.15 物料提升机

3.15.4 物料提升机一般项目的检查评定应符合下列规定：

5 避雷装置

1)

- 当物料提升机未在其他防雷保护范围内时，应设置避雷装置；

2)

- 避雷装置设置应符合现行行业标准《施工现场临时用电安全技术规范》JGJ46的规定。

3 检查评定项目

3.16 施工升降机

3.16.1

- 施工升降机检查评定应符合国家现行标准《施工升降机安全规程》GB 10055和《建筑施工升降机安装、使用、拆卸安全技术规程》JGJ 215的规定。

3.16.2

- 施工升降机检查评定保证项目应包括：安全装置、限位装置、防护设施、附墙架、钢丝绳、滑轮与对重、安拆、验收与使用。一般项目应包括：导轨架、基础、电气安全、通信装置。

3 检查评定项目

3.16 施工升降机

3.16.3 施工升降机保证项目的检查评定应符合下列规定：

1 安全装置

1) 应安装起重量限制器，并应灵敏可靠；

2) 应安装渐进式防坠安全器并应灵敏可靠，应在有效的标定期内使用；

3) 对重钢丝绳应安装防松绳装置，并应灵敏可靠；

4) 吊笼的控制装置应安装非自动复位型的急停开关，任何时候均可切断控制电路停止吊笼运行；

5) 底架应安装吊笼和对重缓冲器，缓冲器应符合规范要求；

6) SC型施工升降机应安装一对以上安全钩。

3 检查评定项目

3.16 施工升降机

3.16.3 施工升降机保证项目的检查评定应符合下列规定：

2 限位装置

1) 应安装非自动复位型极限开关并应灵敏可靠；

2) 应安装自动复位型上、下限位开关并应灵敏可靠，上、下限位开关安装位置应符合规范要求；

3) 上极限开关与上限位开关之间的安全越程不应小于0.15m；

4) 极限开关、限位开关应设置独立的触发元件；

5) 吊笼门应安装机电联锁装置并应灵敏可靠；

6) 吊笼顶窗应安装电气安全开关并应灵敏可靠。

3 检查评定项目

3.16 施工升降机

3.16.3 施工升降机保证项目的检查评定应符合下列规定：

3 防护设施

1)

● 吊笼相对里升降通道周围应设表面地面防护围栏，防护围栏的安装高度、强度应符合规范要求，围栏门应安装机电联锁装置并应灵敏可靠；

2)

● 地面出入通道防护棚的搭设应符合规范要求；

3)

● 停层平台两侧应设置防护栏杆、挡脚板，平台脚手板应铺满、铺平；

4)

● 层门安装高度、强度应符合规范要求，并应定型化。

3 检查评定项目

3.16 施工升降机

3.16.3 施工升降机保证项目的检查评定应符合下列规定：

4 附墙架

1)

- 附墙架应采用配套标准产品，当附墙架不能满足施工现场要求时，应对附墙架另行设计，附墙架的设计应满足构件刚度、强度、稳定性等要求，制作应满足设计要求；

2)

- 附墙架与建筑结构连接方式、角度应符合产品说明书要求；

3)

- 附墙架间距、最高附着点以上导轨架的自由高度应符合产品说明书要求。

3 检查评定项目

3.16 施工升降机

3.16.3 施工升降机保证项目的检查评定应符合下列规定：

5 钢丝绳、滑轮与对重

1) 对重钢丝绳绳数不得少于2根且应相互独立；

2) 钢丝绳磨损、变形、锈蚀应在规范允许范围内；

3) 钢丝绳的规格、固定应符合产品说明书及规范要求；

4) 滑轮应安装钢丝绳防脱装置并应符合规范要求；

5) 对重重量、固定应符合产品说明书要求；

6) 对重除导向轮、滑靴外应设有防脱轨保护装置。

3 检查评定项目

3.16 施工升降机

3.16.3 施工升降机保证项目的检查评定应符合下列规定：

6 安拆、验收与使用

1) 安装、拆卸单位应具有起重设备安装工程专业承包资质和安全生产许可证；

2) 安装、拆卸应制定专项施工方案，并经过审核、审批；

3) 安装完毕应履行验收程序，验收表格应由责任人签字确认；

4) 安装、拆卸作业人员及司机应持证上岗；

5) 施工升降机作业前应按规定进行例行检查，并应填写检查记录；

6) 实行多班作业，应按规定填写交接班记录。

3 检查评定项目

3.16 施工升降机

3.16.4 施工升降机一般项目的检查评定应符合下列规定：

1 导轨架

1)

● 导轨架垂直度应符合规范要求；

2)

● 标准节的质量应符合产品说明书及规范要求；

3)

● 对重导轨应符合规范要求；

4)

● 标准节连接螺栓使用应符合产品说明书及规范要求。

3 检查评定项目

3.16 施工升降机

3.16.4 施工升降机一般项目的检查评定应符合下列规定：

2 基础

1)

- 基础制作、验收应符合说明书及规范要求；

2)

- 基础设置在地下室顶板或楼面结构上，应对其支承结构进行承载力验算；

3)

- 基础应设有排水设施。

3 检查评定项目

3.16 施工升降机

3.16.4 施工升降机一般项目的检查评定应符合下列规定：

3 电气安全

1)

● 施工升降机与架空线路的安全距离和防护措施应符合规范要求；

2)

● 电缆导向架设置应符合说明书及规范要求；

3)

● 施工升降机在其他避雷装置保护范围外应设置避雷装置，并应符合规范要求。

4 通信装置

1)

● 通信装置应安装楼层信号联络装置，并应清晰有效；

3 检查评定项目

3.17 塔式起重机

3.17.1

- 塔式起重机检查评定应符合国家现行标准《塔式起重机安全规程》GB 5144和《建筑施工塔式起重机安装、使用、拆卸安全技术规程》JGJ196的规定。

3.17.2

- 塔式起重机检查评定保证项目应包括：载荷限制装置、行程限位装置、保护装置、吊钩、滑轮、卷筒与钢丝绳、多塔作业、安拆、验收与使用。一般项目应包括：附着、基础与轨道、结构设施、电气安全。

3 检查评定项目

3.17 塔式起重机

3.17.3 塔式起重机保证项目的检查评定应符合下列规定：

1 载荷限制装置

1)

- 应安装起重量限制器并应灵敏可靠。当起重量大于相应档位的额定值并小于该额定值的110%时，应切断上升方向上的电源，但机构可作下降方向的运动；

2)

- 应安装起重力矩限制器并应灵敏可靠。当起重力矩大于相应工况下的额定值并小于该额定值的110%应切断上升和幅度增大方向的电源，但机构可作下降和减小幅度方向的运动。

3 检查评定项目

3.17 塔式起重机

3.17.3 塔式起重机保证项目的检查评定应符合下列规定：

2 行程限位装置

- 1) 应安装起升高度限位器，起升高度限位器的安全越程应符合规范要求，并应灵敏可靠；
- 2) 小车变幅的塔式起重机应安装小车行程开关，动臂变幅的塔式起重机应安装臂架幅度限制开关，并应灵敏可靠；
- 3) 回转部分不设集电器的塔式起重机应安装回转限位器，并应灵敏可靠；
- 4) 行走式塔式起重机应安装行走限位器，并应灵敏可靠。

3 检查评定项目

3.17 塔式起重机

3.17.3 塔式起重机保证项目的检查评定应符合下列规定：

3 保护装置

1)

- 小车变幅的塔式起重机应安装断绳保护及断轴保护装置，并应符合规范要求；

2)

- 行走及小车变幅的轨道行程末端应安装缓冲器及止挡装置，并应符合规范要求；

3)

- 起重臂根部绞点高度大于50m的塔式起重机应安装风速仪，并应灵敏可靠；

4)

- 当塔式起重机顶部高度大于30m且高于周围建筑物时，应安装障碍指示灯。

3 检查评定项目

3.17 塔式起重机

3.17.3 塔式起重机保证项目的检查评定应符合下列规定：

4 吊钩、滑轮、卷筒与钢丝绳

1)

- 吊钩应安装钢丝绳防脱钩装置并应完整可靠，吊钩的磨损、变形应在规定允许范围内；

2)

- 滑轮、卷筒应安装钢丝绳防脱装置并应完整可靠，滑轮、卷筒的磨损应在规定允许范围内；

3)

- 钢丝绳的磨损、变形、锈蚀应在规定允许范围内，钢丝绳的规格、固定、缠绕应符合说明书及规范要求。

3 检查评定项目

3.17 塔式起重机

3.17.3 塔式起重机保证项目的检查评定应符合下列规定：

5 多塔作业

1)

- 多塔作业应制定专项施工方案并经过审批；

2)

- 任意两台塔式起重机之间的最小架设距离应符合规范要求。

3 检查评定项目

3.17 塔式起重机

3.17.3 塔式起重机保证项目的检查评定应符合下列规定：

6 安拆、验收与使用

1) 安装、拆卸单位应具有起重设备安装工程专业承包资质和安全生产许可证；

2) 安装、拆卸应制定专项施工方案，并经过审核、审批；

3) 安装完毕应履行验收程序，验收表格应由责任人签字确认；

4) 安装、拆卸作业人员及司机、指挥应持证上岗；

5) 塔式起重机作业前应按规定进行例行检查，并应填写检查记录；

6) 实行多班作业、应按规定填写交接班记录。

3 检查评定项目

3.17 塔式起重机

3.17.4 塔式起重机一般项目的检查评定应符合下列规定：

1 附着

- 1) ●当塔式起重机高度超过产品说明书规定时，应安装附着装置，附着装置安装应符合产品说明书及规范要求；
- 2) ●当附着装置的水平距离不能满足产品说明书要求时，应进行设计计算和审批；
- 3) ●安装内爬式塔式起重机的建筑承载结构应进行受力计算；
- 4) ●附着前和附着后塔身垂直度应符合规范要求。

3 检查评定项目

3.17 塔式起重机

3.17.4 塔式起重机一般项目的检查评定应符合下列规定：

2 基础与轨道

- 1) ●塔式起重机基础应按产品说明书及有关规定进行设计、检测和验收；
- 2) ●基础应设置排水措施；
- 3) ●路基箱或枕木铺设应符合产品说明书及规范要求；
- 4) ●轨道铺设应符合产品说明书及规范要求。

3 检查评定项目

3.17 塔式起重机

3.17.4 塔式起重机一般项目的检查评定应符合下列规定：

3 结构设施

1)

- 主要结构件的变形、锈蚀应在规范允许范围内；

2)

- 平台、走道、梯子、护栏的设置应符合规范要求；

3)

- 高强螺栓、销轴、紧固件的紧固、连接应符合规范要求，高强螺栓应使用力矩扳手或专用工具紧固。

3 检查评定项目

3.17 塔式起重机

3.17.4 塔式起重机一般项目的检查评定应符合下列规定：

4 电气安全

1)

- 塔式起重机应采用TN-S接零保护系统供电；

2)

- 塔式起重机与架空线路的安全距离和防护措施应符合规范要求；

3)

- 塔式起重机应安装避雷接地装置，并应符合规范要求；

- 电缆的使用及固定应符合规范要求。

3 检查评定项目

3.18 起重吊装

3.18.1

- 起重吊装检查评定应符合现行国家标准《起重机械安全规程》GB6067的规定。

3.18.2

- 起重吊装检查评定保证项目应包括：施工方案、起重机械、钢丝绳与地锚、索具、作业环境、作业人员。一般项目应包括：起重吊装、高处作业、构件码放、警戒监护。

3 检查评定项目

3.18 起重吊装

3.18.3 起重吊装保证项目的检查评定应符合下列规定：

1 施工方案

1)

- 起重吊装作业应编制专项施工方案，并按规定进行审核、审批；

2)

- 超规模的起重吊装作业，应组织专家对专项施工方案进行论证。

3 检查评定项目

3.18 起重吊装

3.18.3 起重吊装保证项目的检查评定应符合下列规定：

2 起重机械

- 1) ● 起重机械应按规定安装荷载限制器及行程限位装置；
- 2) ● 荷载限制器、行程限位装置应灵敏可靠；
- 3) ● 起重拔杆组装应符合设计要求；
- 4) ● 起重拔杆组装后应进行验收，并应由责任人签字确认。

3 检查评定项目

3.18 起重吊装

3.18.3 起重吊装保证项目的检查评定应符合下列规定：

3 钢丝绳与地锚

1) 钢丝绳磨损、断丝、变形、锈蚀应在规范允许范围内；

2) 钢丝绳规格应符合起重机产品说明书要求；

3) 吊钩、卷筒、滑轮磨损应在规范允许范围内；

4) 吊钩、卷筒、滑轮应安装钢丝绳防脱装置；

5) 起重拔杆的缆风绳、地锚设置应符合设计要求。

3 检查评定项目

3.18 起重吊装

3.18.3 起重吊装保证项目的检查评定应符合下列规定：

4 索具

1)

- 当采用编结连接时，编结长度不应小于15倍的绳径，且不应小于300mm；

2)

- 当采用绳夹连接时，绳夹规格应与钢丝绳相匹配，绳夹数量、间距应符合规范要求；

3)

- 索具安全系数应符合规范要求；

4)

- 吊索规格应互相匹配，机械性能应符合设计要求。

3 检查评定项目

3.18 起重吊装

3.18.3 起重吊装保证项目的检查评定应符合下列规定：

5 作业环境

1)

- 起重机行走、作业处地面承载能力应符合产品说明书要求；

2)

- 起重机与架空线路安全距离应符合规范要求。

3 检查评定项目

3.18 起重吊装

3.18.3 起重吊装保证项目的检查评定应符合下列规定：

6 作业人员

1)

- 起重机司机应持证上岗，操作证应与操作机型相符；

2)

- 起重机作业应设专职信号指挥和司索人员，一人不得同时兼顾信号指挥和司索作业；

3)

- 作业前应按规定进行技术交底，并应有交底记录。

3 检查评定项目

3.18 起重吊装

3.18.3 起重吊装一般项目的检查评定应符合下列规定：

1 起重吊装

1) 当多台起重机同时起吊一个构件时，单台起重机所承受的荷载应符合专项施工方案要求；

2) 吊索系挂点应符合专项施工方案要求；

3) 起重机作业时，任何人不应停留在起重臂下方，被吊物不应从人的正上方通过；

4) 起重机不应采用吊具载运人员；

5) 当吊运易散落物件时，应使用专用吊笼。

3 检查评定项目

3.18 起重吊装

3.18.4 起重吊装一般项目的检查评定应符合下列规定：

2 高处作业

1)

● 应按规定设置高处作业平台；

2)

● 平台强度、护栏高度应符合规范要求；

3)

● 爬梯的强度、构造应符合规范要求；

4)

● 应设置可靠的安全带悬挂点，并应高挂低用。

3 检查评定项目

3.18 起重吊装

3.18.4 起重吊装一般项目的检查评定应符合下列规定：

3 构件码放

1)

- 构件码放荷载应在作业面承载能力允许范围内；

2)

- 构件码放高度应在规定允许范围内；

3)

- 大型构件码放应有保证稳定的措施。

3 检查评定项目

3.18 起重吊装

3.18.4 起重吊装一般项目的检查评定应符合下列规定：

4 警戒监护

1)

●应按规定设置作业警戒区；

2)

●警戒区应设专人监护。

3 检查评定项目

3.19 施工机具

3.19.1

- 施工机具检查评定应符合现行行业标准《建筑机械使用安全技术规程》JGJ33和《施工现场机械设备检查技术规程》JGJ160的规定。

3.19.2

- 施工机具检查评定项目应包括：平刨、圆盘锯、手持电动工具、钢筋机械、电焊机、搅拌机、气瓶、翻斗车、潜水泵、振捣器、桩工机械。

3 检查评定项目

3.19 施工机具

3.19.3 施工机具的检查评定应符合下列规定：

1 平刨

1) 平刨安装完毕应按规定履行验收程序，并应经责任人签字确认；

2) 平刨应设置护手及防护罩等安全装置；

3) 保护零线应单独设置，并应安装漏电保护装置；

4) 平刨应按规定设置作业棚，并应具有防雨、防晒等功能；

5) 不得使用同台电机驱动多种刃具、钻具的多功能木工机具。

3 检查评定项目

3.19 施工机具

3.19.3 施工机具的检查评定应符合下列规定：

2 圆盘锯

- | | | | | |
|----------------------------------|-----------------------------|--------------------------|-------------------------------|-------------------------------|
| 1) 圆盘锯安装完毕应按规定履行验收程序，并应经责任人签字确认； | 2) 圆盘锯应设置防护罩、分料器、防护挡板等安全装置； | 3) 保护零线应单独设置，并应安装漏电保护装置； | 4) 圆盘锯应按规定设置作业棚，并应具有防雨、防晒等功能； | 5) 不得使用同台电机驱动多种刃具、钻具的多功能木工机具。 |
|----------------------------------|-----------------------------|--------------------------|-------------------------------|-------------------------------|

3 检查评定项目

3.19 施工机具

3.19.3 施工机具的检查评定应符合下列规定：

3 手持电动工具

1)

- I类手持电动工具应单独设置保护零线，并应安装漏电保护装置；

2)

- 使用I类手持电动工具应按规定穿戴绝缘手套、绝缘鞋；

3)

- 手持电动工具的电源线应保持出厂状态，不得接长使用。

3 检查评定项目

3.19 施工机具

3.19.3 施工机具的检查评定应符合下列规定：

4 钢筋机械

- | | | | | | |
|-----------------------------------|--------------------------|------------------------------|------------------------|---------------------|------------------|
| 1) 钢筋机械安装完毕应按规定履行验收程序，并应经责任人签字确认； | 2) 保护零线应单独设置，并应安装漏电保护装置； | 3) 钢筋加工区应搭设作业棚，并应具有防雨、防晒等功能； | 4) 对焊机作业应设置防火花飞溅的隔热设施； | 5) 钢筋冷拉作业应按规定设置防护栏； | 6) 机械传动部位应设置防护罩。 |
|-----------------------------------|--------------------------|------------------------------|------------------------|---------------------|------------------|

3 检查评定项目

3.19 施工机具

3.19.3 施工机具的检查评定应符合下列规定：

5 电焊机

1) 电焊机安装完毕应按规定履行验收程序，并应经责任人签字确认；

2) 保护零线应单独设置，并应安装漏电保护装置；

3) 电焊机应设置二次空载降压保护装置；

4) 电焊机一次线长度不得超过5m，并应穿管保护；

5) 二次线应采用防水橡皮护套铜芯软电缆；

6) 电焊机应设置防雨罩，接线柱应设置防护罩。

3 检查评定项目

3.19 施工机具

3.19.3 施工机具的检查评定应符合下列规定：

6 搅拌机

1) 搅拌机安装完毕应按规定履行验收程序，并应经责任人签字确认；

2) 保护零线应单独设置，并应安装漏电保护装置；

3) 离合器、制动器应灵敏有效，料斗钢丝绳的磨损、锈蚀、变形量应在规定允许范围内；

4) 料斗应设置安全挂钩或止挡装置，传动部位应设置防护罩；

5) 搅拌机应按规定设置作业棚，并应具有防雨、防晒等功能。

3 检查评定项目

3.19 施工机具

3.19.3 施工机具的检查评定应符合下列规定：

7 气瓶

1)

- 气瓶使用时必须安装减压器，乙炔瓶应安装回火防止器，并应灵敏可靠；

2)

- 气瓶间安全距离不应小于5m，与明火安全全距离不应小于10m；

3)

- 气瓶应设置防震圈、防护帽，并应按规定存放。

3 检查评定项目

3.19 施工机具

3.19.3 施工机具的检查评定应符合下列规定：

8 翻斗车

1)

- 翻斗车制动、转向装置应灵敏可靠；

2)

- 司机应经专门培训，持证上岗，行车时车斗内不得载人。

3 检查评定项目

3.19 施工机具

3.19.3 施工机具的检查评定应符合下列规定：

9 潜水泵

1)

- 保护零线应单独设置，并应安装漏电保护装置；

2)

- 负荷线应采用专用防水橡皮电缆，不得有接头。

3 检查评定项目

3.19 施工机具

3.19.3 施工机具的检查评定应符合下列规定：

10 振捣器

1)

- 振捣器作业时应使用移动配电箱、电缆线长度不应超过30m；

2)

- 保护零线应单独设置，并应安装漏电保护装置；

3)

- 操作人员应按规定穿戴绝缘手套、绝缘鞋。

3 检查评定项目

3.19 施工机具

3.19.3 施工机具的检查评定应符合下列规定：

11 桩工机械：

1) 桩工机械安装完毕应按规定履行验收程序，并应经责任人签字确认；

2) 作业前应编制专项方案，并应对作业人员进行安全技术交底；

3) 桩工机械应按规定安装安全装置，并应灵敏可靠；

4) 机械作业区域地面承载力应符合机械说明书要求；

5) 机械与输电线路安全距离应符合现行行业标准《施工现场临时用电安全技术规范》JGJ46的规定。

4 检查评分方法

4.0.1

- 建筑施工安全检查评定中，保证项目应全数检查。

4.0.2

- 建筑施工安全检查评定应符合本标准第3章中各检查评定项目的有关规定，并按本标准附录A、B的评分表进行评分。检查评分表应分为安全管理、文明施工、脚手架、基坑工程、模板支架、高处作业、施工用电、物料提升机与施工升降机、塔式起重机与起重吊装、施工机具分项检查评分表和检查评分汇总表。

4 检查评分方法

4.0.3 各评分表的评分应符合下列规定：

1

- 分项检查评分表和检查评分汇总表的满分分值均应为**100分**，评分表的实得分值应为各检查项目所得分值之和；

2

- 评分应采用扣减分值的方法，扣减分值总和不得超过该检查项目的应得分值；

3

- 当按分项检查评分表评分时，保证项目中有一项未得分或保证项目小计得分不足**40分**，此分项检查评分表不应得分；

4 检查评分方法

4.0.3 各评分表的评分应符合下列规定：

- 检查评分汇总表中各分项项目实得分值应按下式计算：

(4.0.3-1)

4

$$A_1 = \frac{B \times C}{100}$$

- 式中： A_1 —汇总表各分项项目实得分值；
- B —汇总表中该项应得满分值；
- C —该项检查评分表实得分值。

4 检查评分方法

4.0.3 各评分表的评分应符合下列规定：

- 当评分遇有缺项时，分项检查评分表或检查评分汇总表的总得分值应按下式计算：

(4.0.3-2)

$$A_2 = \frac{D}{E} \times 100$$

- 式中： A_2 — 遇有缺项时总得分值；

- D — 实查项目在该表的实得分值之和；
- E — 实查项目在该表的应得满分值之和。

4 检查评分方法

4.0.3 各评分表的评分应符合下列规定：

6

- 脚手架、物料提升机与施工升降机、塔式起重机与起重吊装项目的实得分值，应为所对应专业的分项检查评分表实得分值的算术平均值。

5 检查评定等级

5.0.1

- 应按汇总表的总得分和分项检查评分表的得分，对建筑
- 建筑施工安全检查评定的等级划分应符合下列规定：合格三个等级。

- 1 优良：

- 分项检查评分表无零分，汇总表得分值应在80分及以上。

- 2 合格：

- 分项检查评分表无零分，汇总表得分值应在80分以下，70分及以上。

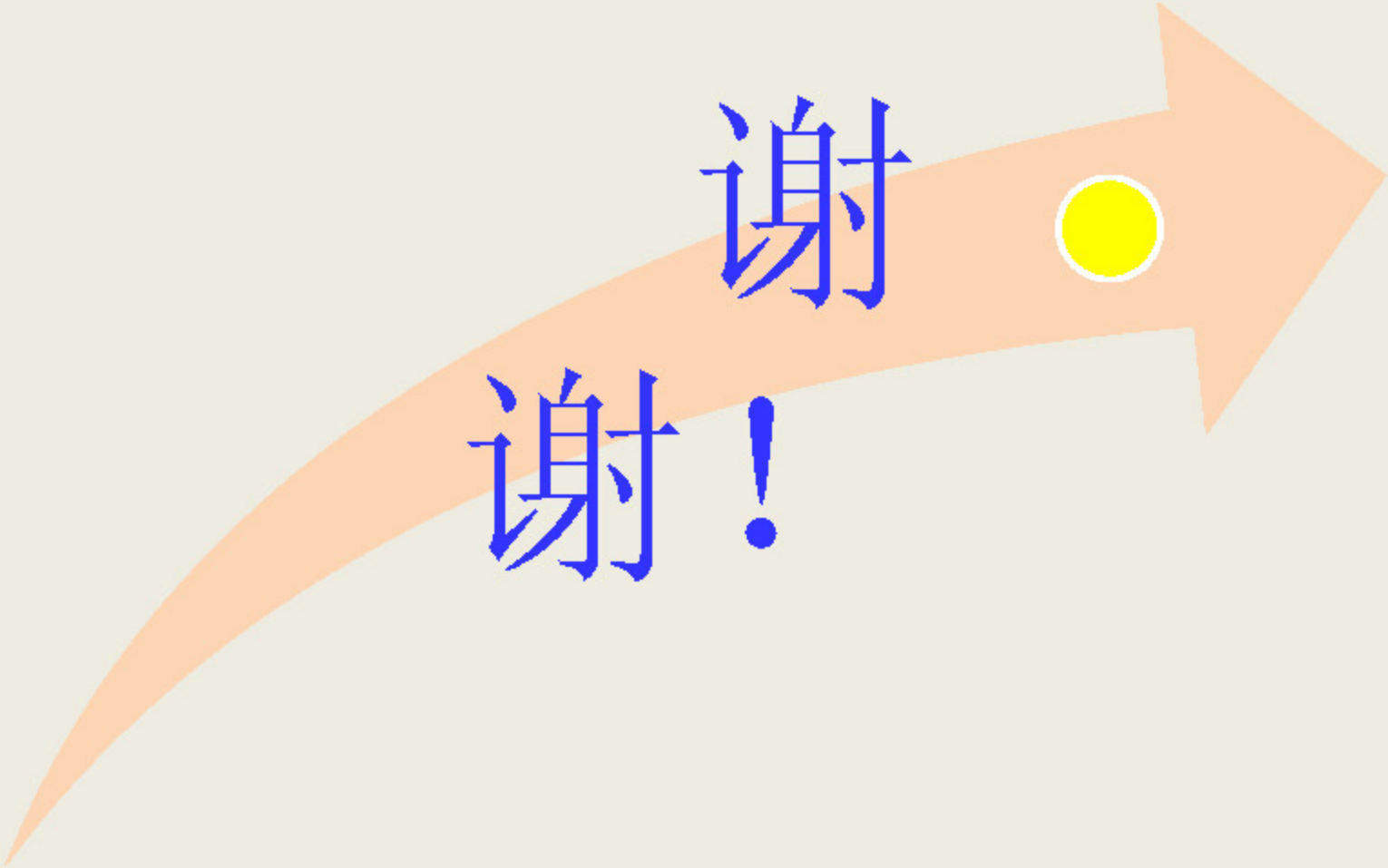
- 3 不合格：

- 1) 当汇总表得分值不足70分时；

- 2) 当有一分项检查评分表得零分时。

- 当建筑施工安全检查评定的等级为不合格时，必须限期整改达到合格。

5.0.3



谢
谢！